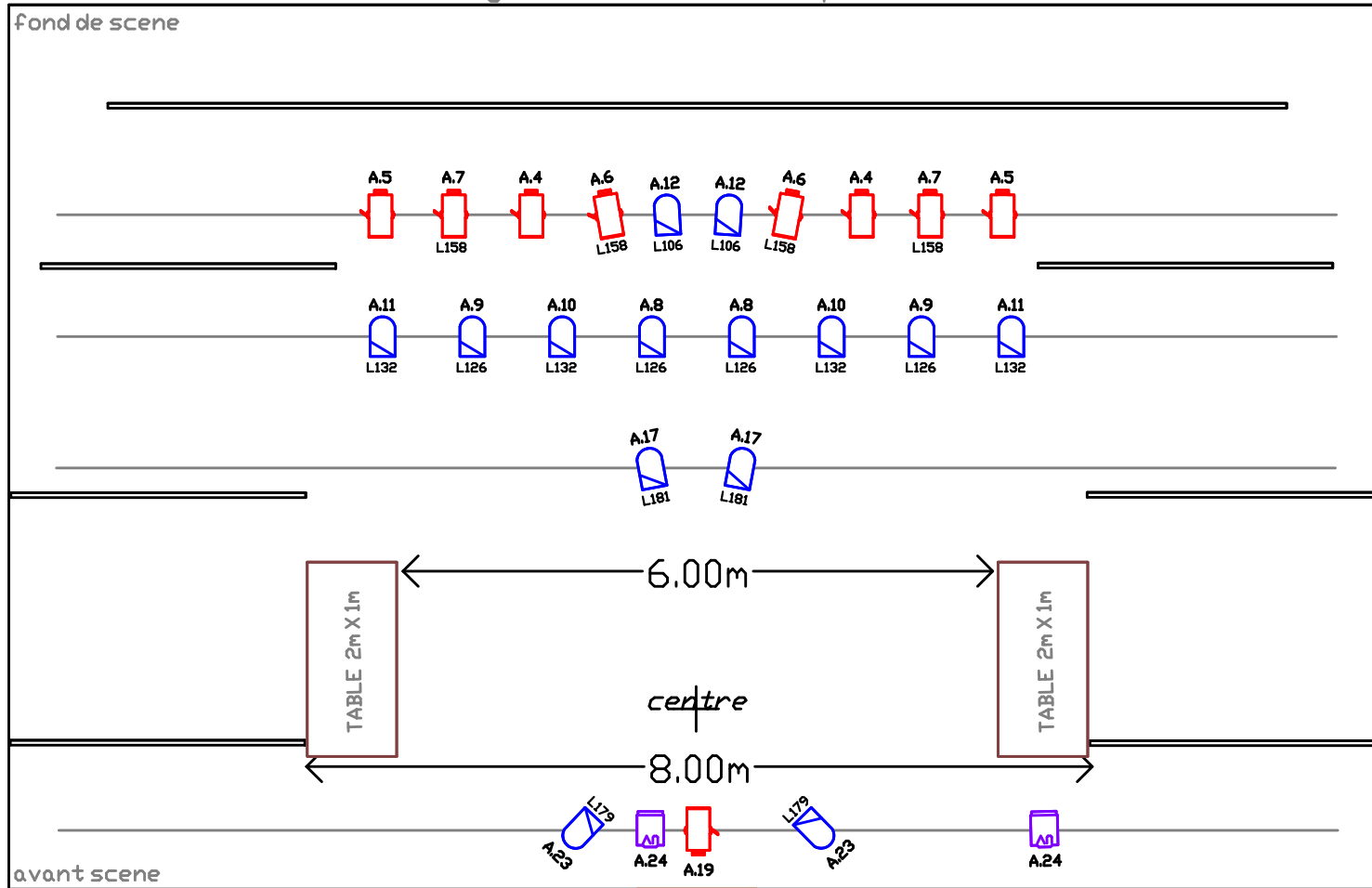


GUSTAVE PARKING

Fiche technique LUMIERES AVRIL 2010

Projos accroches sous perches contact Fred L'indlen : 0033 6 09 17 46 81



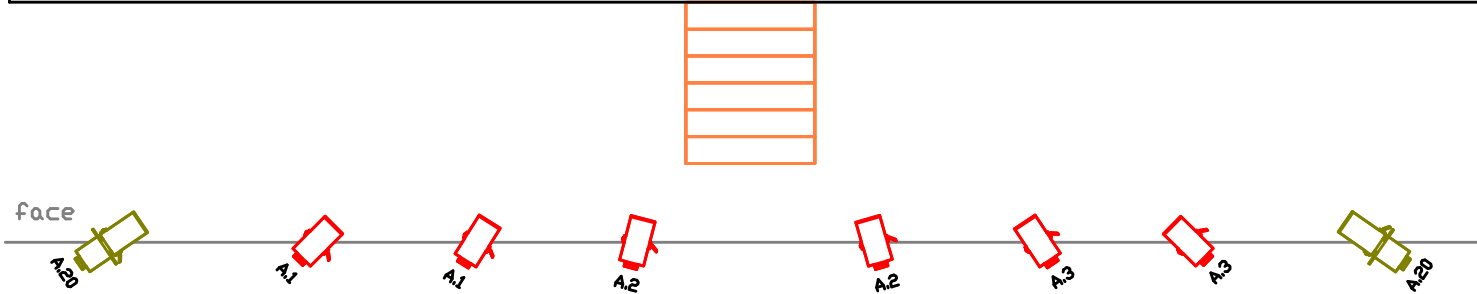
 PAR64 CP61

 PAR64 CP62

 PC 1Kw

 decoupe 1Kw

 UV 400w



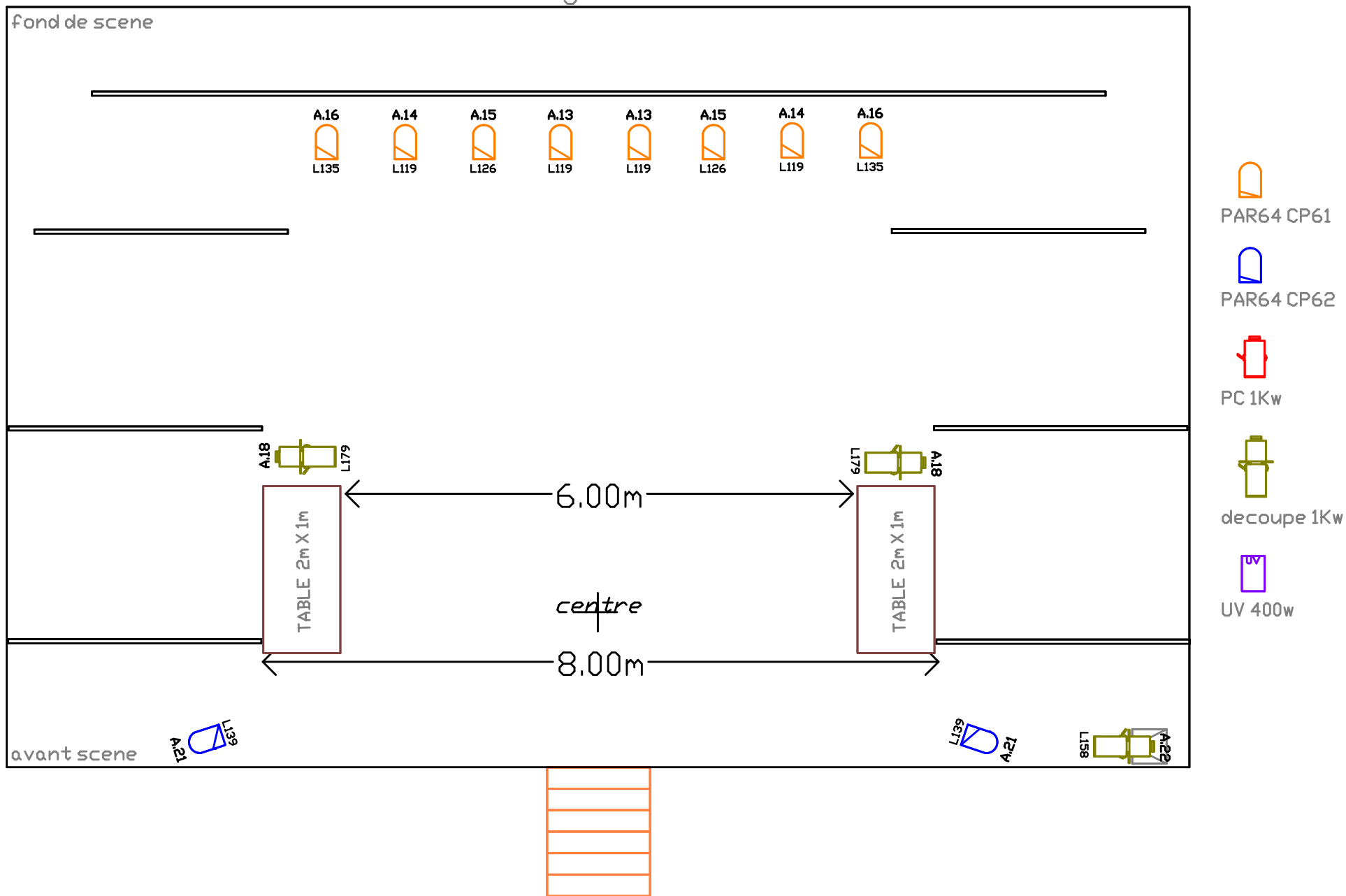
GUSTAVE PARKING

Fiche technique LUMIERES

AVRIL 2010

Projos au sol

contact Fred l'Indien : 0033 6 09 17 46 81



PREVOIR QUE LA POURSUITE HMI1200w SOIT AU CENTRE FOND DE SALLE
EN HAUTEUR AFIN DE TROUVER LE MEILLEUR AXE

